

Wall Mount Supply Elbow

SPECIFICATIONS







Features/Benefits

- Integral Check Valve
- 1/2" Supply Connection

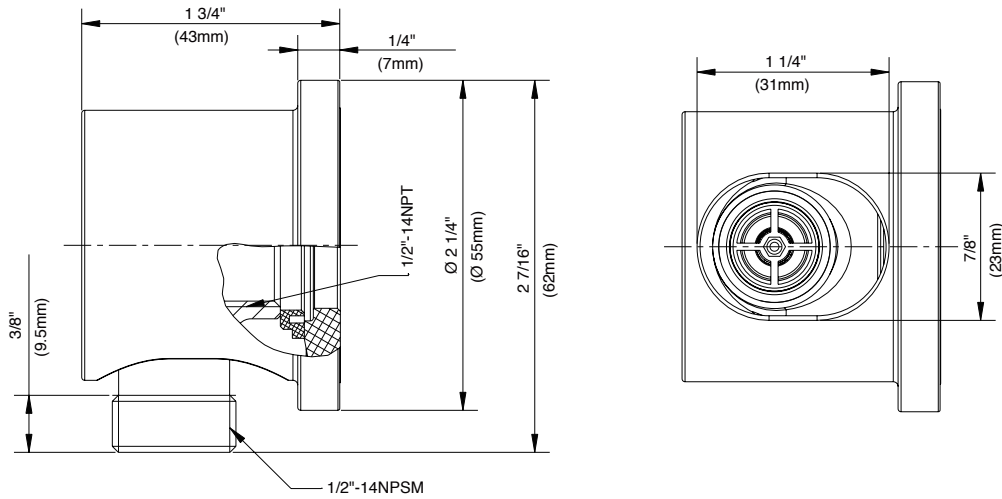
Available Color/Finishes

Color tiles intended for reference only.

Color	Code	Description
		Chrome
	BN	Brushed Nickel
	BS	Satin Black
	BB	Brushed Bronze

Standards & Certifications

ASME A112.18.1/CSA B125.1



Submittal Information:

Name: _____ Contractor: _____
 Location: _____ Contact #: _____

Coude d'alimentation à montage mural

CARACTÉRISTIQUES



Caractéristiques et avantages

- Robinet d'arrêt intégré
- Conduite d'alimentation de 1/2 po

Couleurs/finis offerts

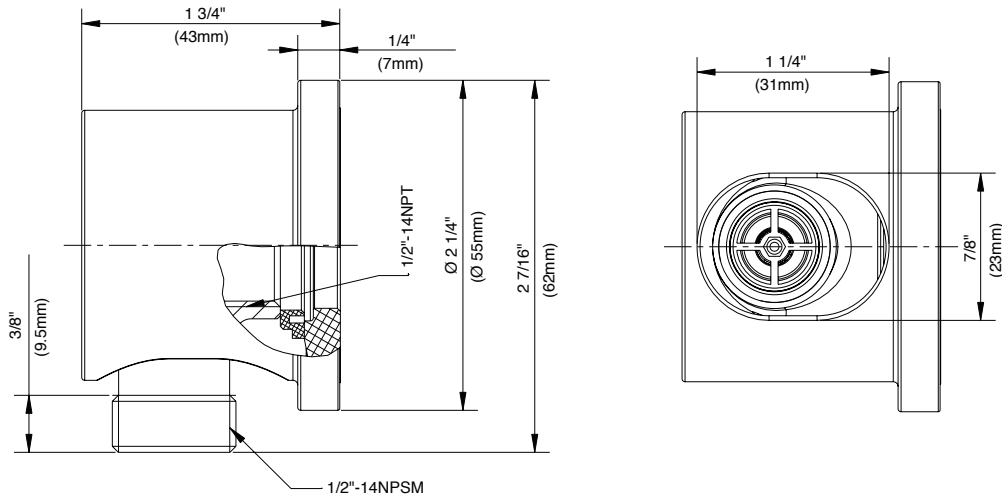
Les carrés de couleur ne sont fournis qu'à titre de référence seulement.

Couleur Code Description

Couleur	Code	Description
		Chrome
	BN	Nickel Brossé
	BS	Noir Satiné
	BB	Bronze Brossé

Normes et certifications

ASME A112.18.1/CSA B125.1



Renseignements pour la soumission :

Nom : _____ Entrepreneur : _____
 Emplacement : _____ Numéro de téléphone : _____

Codo de suministro de montaje en pared

ESPECIFICACIONES



Características et avantages

- Válvula de control integral
- Conexión de suministro de 1/2"

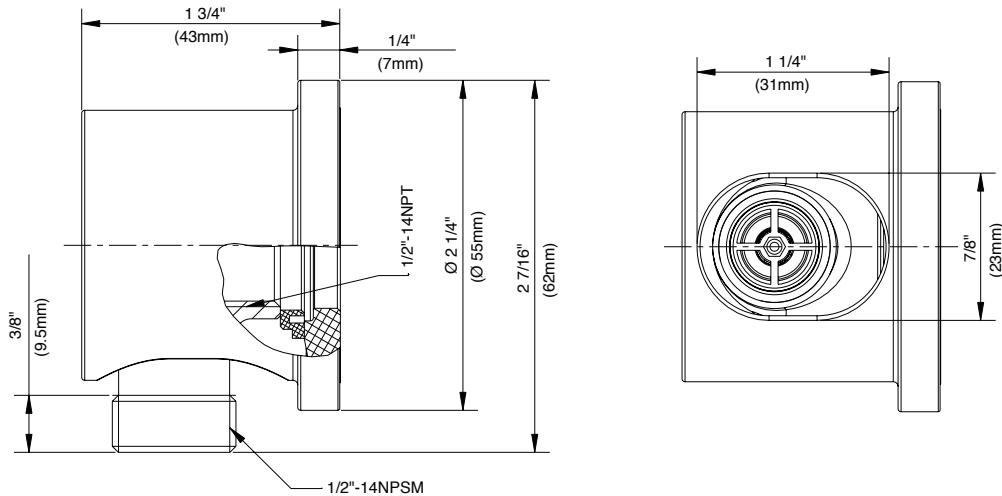
Colores/Acabados disponibles

Los cuadros de color son solo de referencia.

Color	Código	Descripción
		Cromo
	BN	Níquel Cepillado
	BS	Negro Satinado
	BB	Bronce Cepillado

Estándares y certificación

ASME A112.18.1/CSA B125.1



Información a presentar:

Nombre: _____
 Ubicación: _____

Contratista: _____
 N.º de contacto: _____